



**Jászárokszállás Város Önkormányzatának  
Polgármesteri Hivatala**

Jászárokszállás Város Polgármesterétől

5123 Jászárokszállás, Árpád tér 1.

Tel.:57/531-050 Fax:57/531-053 e-mail: [hivatal@jaszarokszallas.hu](mailto:hivatal@jaszarokszallas.hu)

---

Ügyfélfogadás: hétfő, kedd, csütörtök: 8<sup>00</sup> - 12<sup>00</sup>; szerda: 8<sup>00</sup> - 12<sup>00</sup>, 13<sup>00</sup> - 16<sup>00</sup>; péntek: nincs ügyfélfogadás

---

## **E L Ő T E R J E S Z T É S**

### **A 181/2020. (XI.09.) határozat módosításához**

Jászárokszállás Város Önkormányzata Képviselő-testületének hatáskörében eljárva Jászárokszállás Város Polgármestere a 181/2020. (XI.09.) határozatában döntött arról, hogy a **„Jászárokszállási Széchenyi István Általános Iskola és Alapfokú Művészeti Iskola Köztársaság tér 15. szám alatt található épületének nyílászáró cseréje”** című projekt megvalósítása kapcsán, a lefolytatott ajánlatkérési eljárás alapján elfogadja a Zentai Ablak Kft. kivitelezési munkálatok elvégzésére adott ajánlatát, 22.680.475,-Ft összegben.

A kivitelezési szerződés megkötését megelőzően a munkálatok ütemezése kapcsán egyeztetés történt a Széchenyi István Általános Iskola és Alapfokú Művészeti Iskola igazgatónőjével. Az igazgató levelében tájékoztatta Hivatalunkat, hogy egyeztetve a tankerületi igazgatóval, a veszélyhelyzet alatt nincs lehetőség munkavégzésre, csak abban az esetben, ha digitális oktatás kerül bevezetésre; valamint a veszélyhelyzet megszűntetése után, ha lehetőséget kapnak a városi intézményektől az oktatás iskolán kívüli megvalósítására, akkor tudnak termeket (egyidőben maximum kettő osztályt) munkavégzésre átadni. Erről tájékoztattuk a kivitelezőt is.

A kivitelezővel történt egyeztetés, valamint a közösen megtartott helyszíni szemlén felmerült kérdések és észrevételek kapcsán felkértük a kivitelezőt az ajánlata pontosítására.

A helyszíni szemlén tapasztaltakat beépítve (pótmunkák), figyelembe véve a januári áremelést és az árfolyam kockázatát, valamint számolva a 3 db ajtóval is, aminek cseréje nem indokolt (utcafronti bejárat, udvari főbejárat), az eredeti ajánlathoz képest a nyílászárók ára került pontosításra a kivitelező által, a 2020. december 4-én benyújtott árajánlatban.

A kivitelező tájékoztatása szerint ajánlata (002371 számú költségvetés) 2021. március 01-ig érvényes, egyeztetés után a piaci viszonyok figyelembevételével hosszabbítható, valamint az előzőleg megküldött ABL7-AR-1852318 számú ajánlatát (mellékelve) és annak hosszabbított határidejét (2020. december 31.) fenntartja, de a 2020. december 04-én megküldött levelének mellékleteként csatolta az ABL7-AR-1852322 árajánlatát (mellékelve), melynek elfogadását kérte.

Így mindent összevetve a kivitelezési költségek az alábbiak szerint alakulnak:

- nyílászárók, könyöklők, belső gipszkarton spalettázáshoz szükséges rendszer anyagok és az esetleges külső hőszigetelés fogadására alkalmas alkatrészek (toktoldó), bontás-beépítés költségei a fenti kiegészítésekkel a csatolt ajánlat (ABL7-AR-1852322) szerint: 17.178.727,- Ft,
- helyreállítási munkálatok: belső gipszkarton spalettázás és festés, hulladék elszállítás költségei: 7.376.924,- Ft,
- összesen: bruttó 24.555.651,-Ft (eredetileg 22.680.475,-Ft, így a többlet: 1.875.176,-Ft).

A korábban bekért árajánlatokat figyelembe véve, még így is a Zentai Ablak Kft. ajánlata az összességében legkedvezőbb és teljeskörű.

A kivitelezési szerződés megkötése és projekt teljeskörű lebonyolítása érdekében az Önkormányzat 2020. évi költségvetésében a céltartalékból a jelen projekt kivitelezésére átcsoportosított 30.000.000,-Ft-os keretből további 1.875.176,-Ft összeget szükséges biztosítani.

Jászárokszállás, 2020. december 09.

  
Gergely Zoltán  
polgármester



# ÁRAJÁNLAT

Eredeti példány

Kibocsátó:

Zentai Ablak Kft  
5123 Jászárokszállás, Arany János utca 57  
Adószám: 25489367-2-16

email:zentaitamas73@gmail.com  
OTP:11745121-25154735

Vevő:

Jászárokszállás Város Önkormányzatának  
Polgármesteri Hivatala  
5123 Jászárokszállás, Árpád tér 1  
15409656-2-16

Érvényesség:  
2020.11.14.

Kiállítás:  
2020.10.31.

Példány:  
1 / 2

Bizonylatszám:  
ABL7-AR-1852318

Megnevezés:	Áfa:	Nettó ár:	Mennyiség:	Nettó érték:	Áfa tartalom:	Bruttó érték:
1. 002329 számú árajánlat	27%	13 339 665,35 Ft	1 db	13 339 665,35 Ft	3 601 763,65 Ft	16 941 629 Ft
2. Berendezések, burkolatok mechanikai védelme	27%	84 000 Ft	1 db	84 000 Ft	22 680 Ft	106 680 Ft
3. Hulladék elszállítás lerakóba	27%	9 500 Ft	20 m3	190 000 Ft	51 300 Ft	241 300 Ft
4. Belső gipszkarton spalettázás hőszigeteléssel	27%	32 500 Ft	82 db	2 665 000 Ft	719 550 Ft	3 384 550 Ft
5. Spaletta élvédőzés, glettelés, festés	27%	19 265,56 Ft	82 db	1 579 776 Ft	426 539,52 Ft	2 006 315,52 Ft

Nettó összesen: 17 858 641,36 Ft

Áfatartalom összesen: 4 821 833,17 Ft

Kerekítés: 0,48 Ft

Azaz: huszonegytőlmillió-hatszáznyolcvanezer-négyszázhetvenöt HUF

Végösszeg: **22 680 475 Ft**



ZENTAI ABLAK KFT.  
5123 Jászárokszállás, Arany J. u. 57.  
Adószám: 25489367-2-16  
OTP: 11745121-25154735

.....  
Vevő

.....  
Kibocsátó

**ZENTAI ABLAK KFT**

5123 JÁSZÁROKSZÁLLÁS ARANY J.57

Telefon,Fax: 06-30/209-2497

E-mail: zentaitamas73@gmail.com

Adószám: 25489367-2-16

**ÁRAJÁNLAT**Ajánlat száma: **002371**

Készült: 2020.12.04.

Érvényes:

Megrendelő neve: Jászárokszállás Város Önkormány

Megrendelő címe: Jászárokszállás Köztársaság tér 15

Megrendelő telefonszáma:

Munka megnevezése: Nyílászáró gyártása

Az árajánlat tárgya: 79 darab nyílászáró, Összesen: 216.06 m2

**ÁRAJÁNLAT ÖSSZESÍTŐ**

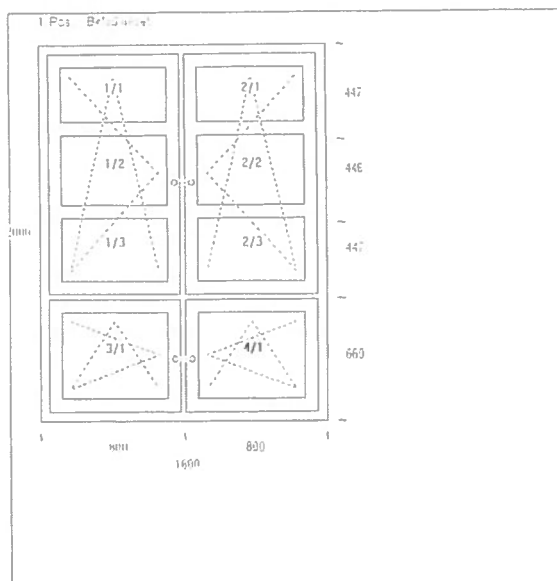
Gyártási költség:	12 825 736	Ft
Beépítési költség %-os:	2 203 771	Ft
Engedmény: 10.0 %	1 502 951	Ft
Nettó érték:	13 526 556	Ft
ÁFA 27.00%:	3 652 170	Ft
Szállítási költség:	0	Ft
<b>Összesen:</b>	<b>17 178 727</b>	<b>Ft</b>

Az ajánlatot készítette:

**ZENTAI TAMÁS**

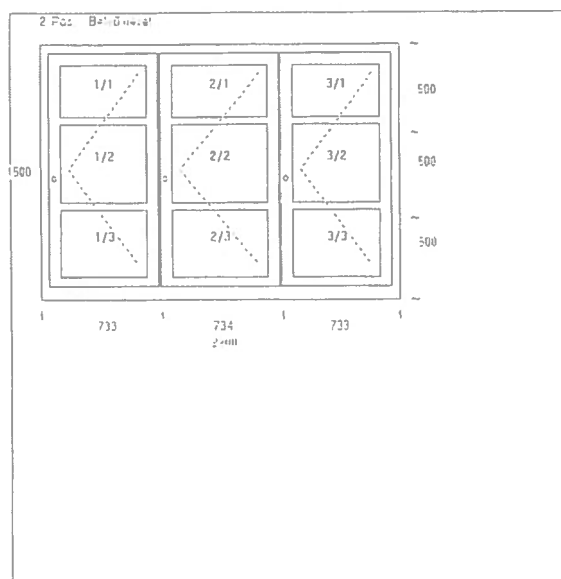
**ZENTAI ABLAK KFT.**  
Az ajánlatot jóváhagyta: Arany J. u. 57.  
Adószám: 25489367-2-16  
OTP: 11735121-25154735

Az árajánlatban foglaltakat tartalmilag elfogadom: .....



<b>Pozíció száma:</b> 1	<b>Darabszám:</b> 44 db	<b>Cons.:</b> ----
<b>Tipus:</b> BUKÓ-NYÍLÓ + BUKÓ-NYÍLÓ	<b>Méret</b> 1600 X 2000 mm	
<b>Profil/Szín:</b> HORIZONT / FEHÉR		
<b>Vasalat:</b> ROTO		
<b>Üvegezés:</b> 4LOW-E12 ARGON-4-12ARGON-4LOW-E		
ÜVEG 4 LOWE -14 ARG.-4-14 ARG. -4 LOWE (3 RÉT.) (PENTA)	3.20 m2	22 400 Ft
TOKTOLDÓ HORIZONT 25 MM-ES	1.60 fm	2 400 Ft
TOKTOLDÓ HORIZONT 25 MM-ES	2.00 fm	3 000 Ft
TOKTOLDÓ HORIZONT 25 MM-ES	2.00 fm	3 000 Ft
ÁLOSZTÓ 27 MM- RAGASZTOTT (2 OLDALRA) DUPLEX NÉLKÜL	3.20 fm	9 600 Ft
DUPLEX	3.20 fm	9 216 Ft
KÖNYÖKLŐ VÉGZÁRÓVAL 350 MM FEHÉR	1.60 fm	7 376 Ft
KÖNYÖKLŐ FÖLSZERELÉS	1.60 fm	2 400 Ft

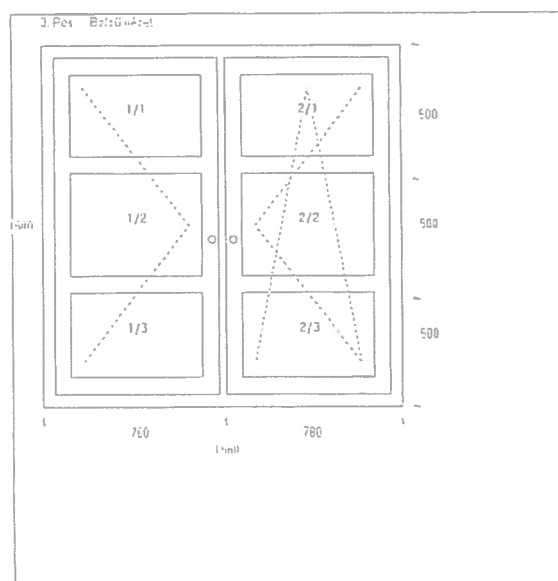
<b>NYÍLÁSZÁRÓ:</b>	135 960Ft
<b>ÖSSZESEN:</b> (10.0 % engedménnyel csökkentve: 175 817 Ft)	195 352Ft
<b>POZÍCIÓ ÖSSZESEN:</b> x 44 db	8 595 48Ft



<b>Pozíció száma:</b> 2	<b>Darabszám:</b> 9 db	<b>Cons.:</b> AB 02
<b>Tipus:</b> NYÍLÓ	<b>Méret</b> 2200 X 1500 mm	
<b>Profil/Szín:</b> HORIZONT / FEHÉR		
<b>Vasalat:</b> ROTO		
<b>Üvegezés:</b> 4LOW-E12 ARGON-4-12ARGON-4LOW-E		
ÜVEG 4 LOWE -14 ARG.-4-14 ARG. -4 LOWE (3 RÉT.) (PENTA)	3.30 m2	23 100 Ft
TOKTOLDÓ HORIZONT 25 MM-ES	2.20 fm	3 300 Ft
TOKTOLDÓ HORIZONT 25 MM-ES	1.50 fm	2 250 Ft
TOKTOLDÓ HORIZONT 25 MM-ES	1.50 fm	2 250 Ft
ÁLOSZTÓ 27 MM- RAGASZTOTT (2 OLDALRA) DUPLEX NÉLKÜL	4.40 fm	13 200 Ft
KÖNYÖKLŐ VÉGZÁRÓVAL 350 MM FEHÉR	2.20 fm	10 142 Ft
KÖNYÖKLŐ FÖLSZERELÉS	2.20 fm	3 300 Ft
DUPLEX	4.40 fm	12 672 Ft

<b>NYÍLÁSZÁRÓ:</b>	108 070Ft
<b>ÖSSZESEN:</b> (10.0 % engedménnyel csökkentve: 160 456 Ft)	178 284Ft
<b>POZÍCIÓ ÖSSZESEN:</b> x 9 db	1 604 58Ft

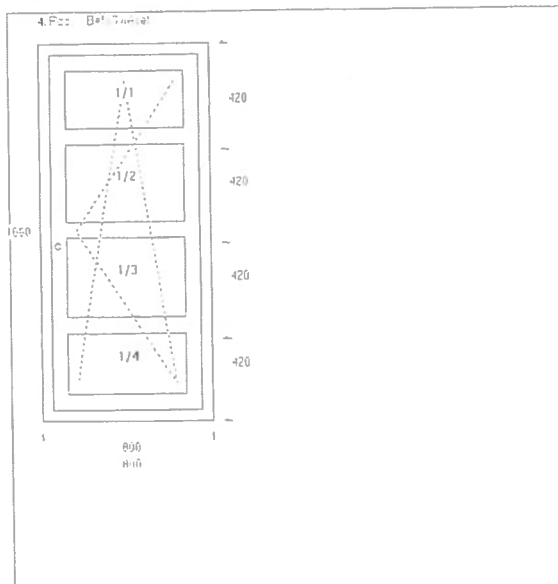
Uw:1,07W/(m2\*K)



<b>Pozíció száma:</b> 3	<b>Darabszám:</b> 2 db	<b>Cons.:</b> AB 03
<b>Tipus:</b> BUKÓ-NYÍLÓ + NYÍLÓ	<b>Méret</b> 1560 X 1500 mm	
<b>Profil/Szín:</b> HORIZONT / FEHÉR		
<b>Vasalat:</b> ROTO		
<b>Üvegezés:</b> 4LOW-E12 ARGON-4-12ARGON-4LOW-E		
ÜVEG 4 LOWE -14 ARG.-4-14 ARG. -4 LOWE (3 RÉT.) (PENTA)	2.34 m2	16 380 Ft
TOKTOLDÓ HORIZONT 25 MM-ES	1.56 fm	2 340 Ft
TOKTOLDÓ HORIZONT 25 MM-ES	1.50 fm	2 250 Ft
TOKTOLDÓ HORIZONT 25 MM-ES	1.50 fm	2 250 Ft
ÁLOSZTÓ 27 MM- RAGASZTOTT (2 OLDALRA) DUPLEX NÉLKÜL	3.12 fm	9 360 Ft
KÖNYÖKLŐ VÉGZÁRÓVAL 350 MM FEHÉR	1.56 fm	7 192 Ft
KÖNYÖKLŐ FÖLSZERELÉS	1.56 fm	2 340 Ft
DUPLEX	3.12 fm	8 986 Ft

<b>NYÍLÁSZÁRÓ:</b>	66 340 Ft
<b>ÖSSZESEN:</b> (10.0 % engedménnyel csökkentve: 105 694 Ft)	117 438Ft
<b>POZÍCIÓ ÖSSZESEN:</b> x 2 db	234 876Ft

Uw:1,04W/(m2\*K)



Pozíció száma: 4

Darabszám: 2 db Cons.: AB 04

Típus: BUKÓ-NYÍLÓ

Méret 800 X 1680 mm

Profil/Szín: HORIZONT / FEHÉR

Vasalat: ROTO

Üvegezés: 4LOW-E12 ARGON-4-12ARGON-4LOW-E

ÜVEG 4 LOWE -14 ARG.-4-14 ARG. -4 LOWE (3 RÉT.) (PENTA) 1.34 m2 9 408 Ft

TOKTOLDÓ HORIZONT 25 MM-ES 0.80 fm 1 200 Ft

TOKTOLDÓ HORIZONT 25 MM-ES 1.68 fm 2 520 Ft

TOKTOLDÓ HORIZONT 25 MM-ES 1.68 fm 2 520 Ft

ÁLOSZTÓ 26 MM FEHER 2.40 fm 9 840 Ft

KÖNYÖKLŐ VÉGZÁRÓVAL 350 MM FEHÉR 0.80 fm 3 688 Ft

KÖNYÖKLŐ FÖLSZERELÉS 1.00 fm 1 500 Ft

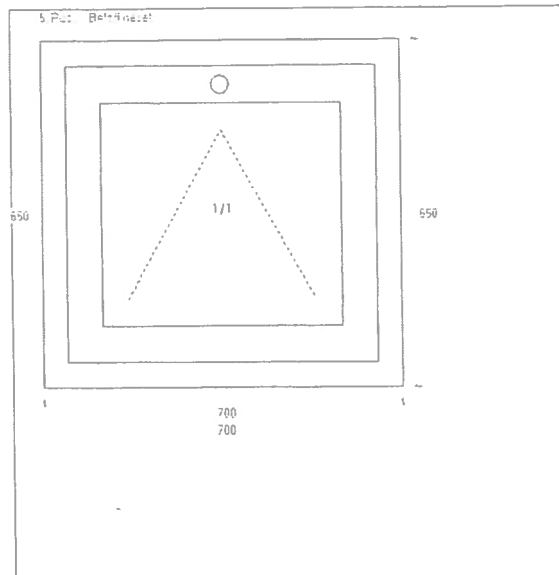
DUPLEX 2.40 fm 6 912 Ft

NYÍLÁSZÁRÓ: 38 930 Ft

ÖSSZESEN: (10.0 % engedménnyel csökkentve: 68 866 Ft) 76 518 Ft

POZÍCIÓ ÖSSZESEN: x 2 db 153 036 Ft

Uw:1,04W/(m2\*K)



Pozíció száma: 5

Darabszám: 5 db Cons.: AB 05

Típus: BUKÓ FELSORILINCS

Méret 700 X 650 mm

Profil/Szín: HORIZONT / FEHÉR

Vasalat: ROTO

Üvegezés: 4LOW-E12 ARGON-4-12ARGON-4LOW-E

ÜVEG 4 LOWE -14 ARG.-4-14 ARG. -4 LOWE (3 RÉT.) (PENTA) 0.46 m2 3 185 Ft

TOKTOLDÓ HORIZONT 25 MM-ES 0.70 fm 1 050 Ft

TOKTOLDÓ HORIZONT 25 MM-ES 0.65 fm 975 Ft

TOKTOLDÓ HORIZONT 25 MM-ES 0.65 fm 975 Ft

KÖNYÖKLŐ VÉGZÁRÓVAL 350 MM FEHÉR 0.70 fm 3 227 Ft

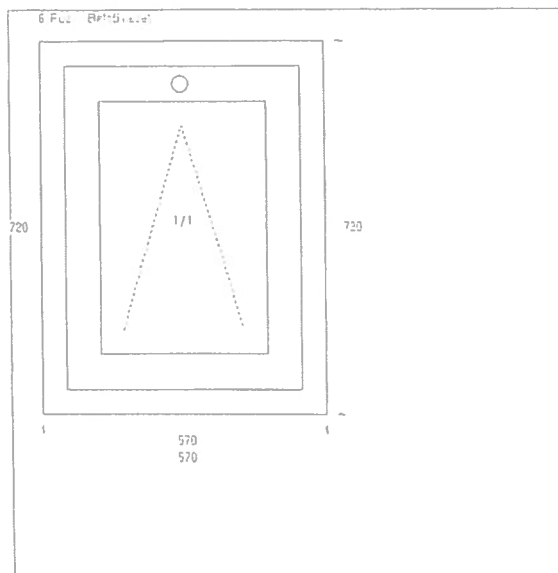
KÖNYÖKLŐ FÖLSZERELÉS 1.00 fm 1 500 Ft

NYÍLÁSZÁRÓ: 22 300 Ft

ÖSSZESEN: (10.0 % engedménnyel csökkentve: 29 891 Ft) 33 212 Ft

POZÍCIÓ ÖSSZESEN: x 5 db 166 060 Ft

Uw:1,19W/(m2\*K)



Pozíció száma: 6

Darabszám: 5 db Cons.: AB 06

Típus: BUKÓ FELSORILINCS

Méret 570 X 720 mm

Profil/Szín: HORIZONT / FEHÉR

Vasalat: ROTO

Üvegezés: 4LOW-E12 ARGON-4-12ARGON-4LOW-E

TOKTOLDÓ HORIZONT 25 MM-ES 0.57 fm 855 Ft

TOKTOLDÓ HORIZONT 25 MM-ES 0.72 fm 1 080 Ft

TOKTOLDÓ HORIZONT 25 MM-ES 0.72 fm 1 080 Ft

ÜVEG 4 LOWE -14 ARG.-4-14 ARG. -4 LOWE (3 RÉT.) (PENTA) 0.41 m2 2 870 Ft

KÖNYÖKLŐ VÉGZÁRÓVAL 350 MM FEHÉR 0.57 fm 2 628 Ft

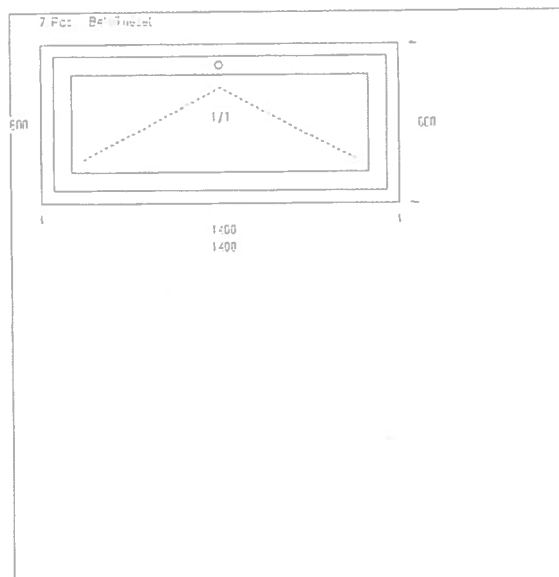
KÖNYÖKLŐ FÖLSZERELÉS 1.00 fm 1 500 Ft

NYÍLÁSZÁRÓ: 21 900 Ft

ÖSSZESEN: (10.0 % engedménnyel csökkentve: 28 722 Ft) 31 913 Ft

POZÍCIÓ ÖSSZESEN: x 5 db 159 565 Ft

Uw:1,22W/(m2\*K)



Pozíció száma: 7

Darabszám: 1 db Cons.: AB 07

Típus: BUKÓ FELSŐKILINCS

Méret 1400 X 600 mm

Profil/Szín: HORIZONT / FEHÉR

Vasalat: ROTO

Üvegezés: 4LOW-E12 ARGON-4-12ARGON-4LOW-E

ÜVEG 4 LOWE -14 ARG.-4-14 ARG. -4 LOWE (3 RÉT.) (PENTA) 0.84 m2 5 880 Ft

TOKTOLDÓ HORIZONT 25 MM-ES 1.40 fm 2 100 Ft

TOKTOLDÓ HORIZONT 25 MM-ES 0.60 fm 900 Ft

TOKTOLDÓ HORIZONT 25 MM-ES 0.60 fm 900 Ft

KÖNYÖKLŐ VÉGZÁRÓVAL 350 MM FEHÉR 1.40 fm 6 454 Ft

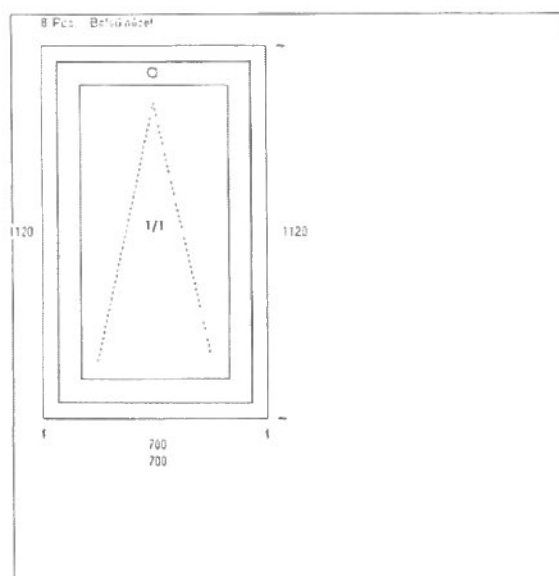
KÖNYÖKLŐ FÖLSZERELÉS 1.40 fm 2 100 Ft

NYÍLÁSZÁRÓ: 29 570 Ft

ÖSSZESEN: (10.0 % engedménnyel csökkentve: 43 114 Ft) 47 904 Ft

POZÍCIÓ ÖSSZESEN: x 1 db 47 904 Ft

Uw:1,13W/(m2\*K)



Pozíció száma: 8

Darabszám: 1 db Cons.: AB 08

Típus: BUKÓ FELSŐKILINCS

Méret 700 X 1120 mm

Profil/Szín: HORIZONT / FEHÉR

Vasalat: ROTO

Üvegezés: 4LOW-E12 ARGON-4-12ARGON-4LOW-E

ÜVEG 4 LOWE -14 ARG.-4-14 ARG. -4 LOWE (3 RÉT.) (PENTA) 0.78 m2 5 488 Ft

TOKTOLDÓ HORIZONT 25 MM-ES 0.70 fm 1 050 Ft

TOKTOLDÓ HORIZONT 25 MM-ES 1.12 fm 1 680 Ft

TOKTOLDÓ HORIZONT 25 MM-ES 1.12 fm 1 680 Ft

KÖNYÖKLŐ VÉGZÁRÓVAL 350 MM FEHÉR 0.70 fm 3 227 Ft

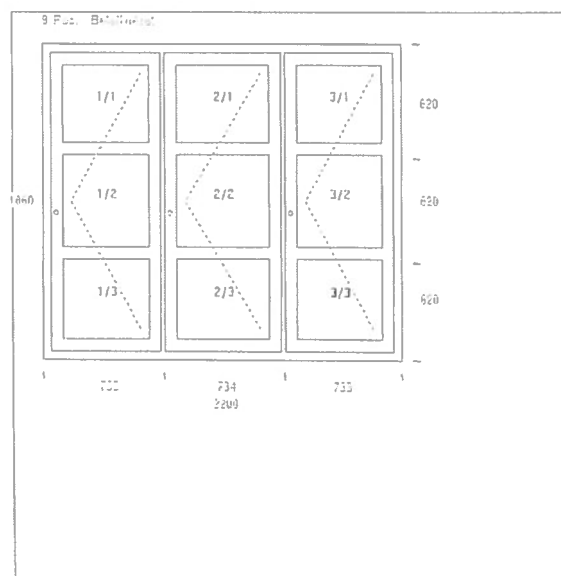
KÖNYÖKLŐ FÖLSZERELÉS 1.00 fm 1 500 Ft

NYÍLÁSZÁRÓ: 28 610 Ft

ÖSSZESEN: (10.0 % engedménnyel csökkentve: 38 912 Ft) 43 235 Ft

POZÍCIÓ ÖSSZESEN: x 1 db 43 235 Ft

Uw:1,11W/(m2\*K)



Pozíció száma: 9

Darabszám: 1 db Cons.: AB 09

Típus: NYÍLÓ

Méret 2200 X 1860 mm

Profil/Szín: HORIZONT / FEHÉR

Vasalat: ROTO

Üvegezés: 4LOW-E12 ARGON-4-12ARGON-4LOW-E

ÜVEG 4 LOWE -14 ARG.-4-14 ARG. -4 LOWE (3 RÉT.) (PENTA) 4.09 m2 28 644 Ft

TOKTOLDÓ HORIZONT 25 MM-ES 2.20 fm 3 300 Ft

TOKTOLDÓ HORIZONT 25 MM-ES 1.86 fm 2 790 Ft

TOKTOLDÓ HORIZONT 25 MM-ES 1.86 fm 2 790 Ft

ÁLOSZTÓ 27 MM- RAGASZTOTT (2 OLDALRA) DUPLEX NÉLKÜL 4.40 fm 13 200 Ft

KÖNYÖKLŐ VÉGZÁRÓVAL 350 MM FEHÉR 2.20 fm 10 142 Ft

KÖNYÖKLŐ FÖLSZERELÉS 2.20 fm 3 300 Ft

SOROLÓ HORIZONT 'H' 1.86 fm 1 860 Ft

SOROLÓ HORIZONT 'H' 1.86 fm 1 860 Ft

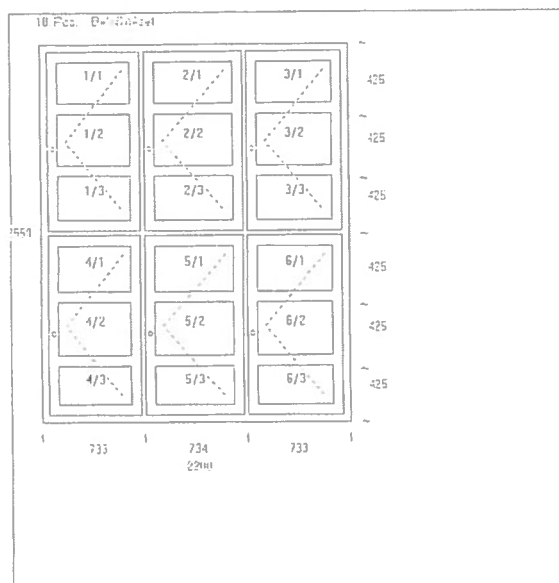
DUPLEX 4.40 fm 12 672 Ft

NYÍLÁSZÁRÓ: 143 070 Ft

ÖSSZESEN: (10.0 % engedménnyel csökkentve: 201 265 Ft) 223 628 Ft

POZÍCIÓ ÖSSZESEN: x 1 db 223 628 Ft

Uw:1,05W/(m2\*K)



Pozíció száma: 10

Darabszám: 1 db Cons.: AB 10

Típus: NYÍLÓ

Méret 2200 X 2550 mm

Profil/Szín: HORIZONT / FEHÉR

Vasalat: ROTO

Üvegezés: 4LOW-E12 ARGON-4-12ARGON-4LOW-E

ÜVEG 4 LOWE -14 ARG.-4-14 ARG. -4 LOWE (3 RÉT.) (PENTA) 5.61 m2 39 270 Ft

TOKTOLDÓ HORIZONT 25 MM-ES 2.20 fm 3 300 Ft

TOKTOLDÓ HORIZONT 25 MM-ES 2.55 fm 3 825 Ft

TOKTOLDÓ HORIZONT 25 MM-ES 2.55 fm 3 825 Ft

ÁLOSZTÓ 27 MM- RAGASZTOTT (2 OLDALRA) DUPLEX NÉLKÜL 8.80 fm 26 400 Ft

KÖNYÖKLŐ VÉGZÁRÓVAL 350 MM FEHÉR 2.20 fm 10 142 Ft

KÖNYÖKLŐ FÖLSZERELÉS 2.20 fm 3 300 Ft

SOROLÓ HORIZONT 'H' 2.20 fm 2 200 Ft

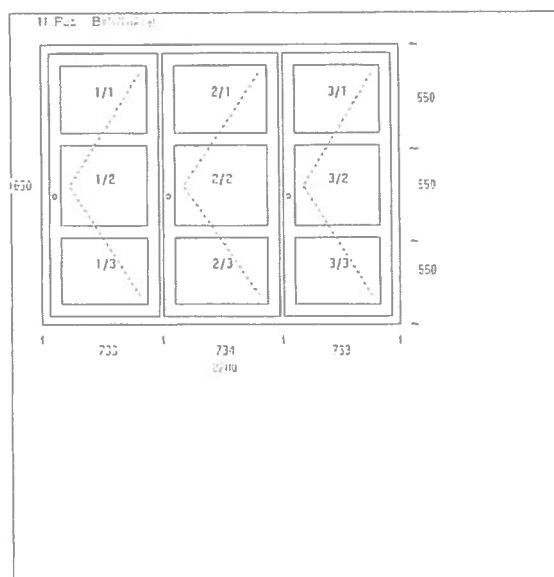
DUPLEX 8.80 fm 25 344 Ft

NYÍLÁSZÁRÓ: 201 540Ft

ÖSSZESEN: (10.0 % engedménnyel csökkentve: 287 231 Ft) 319 146Ft

POZÍCIÓ ÖSSZESEN: x 1 db 319 146Ft

Uw:1,08W/(m2\*K)



Pozíció száma: 11

Darabszám: 1 db Cons.: AB 11

Típus: NYÍLÓ

Méret 2200 X 1650 mm

Profil/Szín: HORIZONT / FEHÉR

Vasalat: ROTO

Üvegezés: 4LOW-E12 ARGON-4-12ARGON-4LOW-E

ÜVEG 4 LOWE -14 ARG.-4-14 ARG. -4 LOWE (3 RÉT.) (PENTA) 3.63 m2 25 410 Ft

TOKTOLDÓ HORIZONT 25 MM-ES 2.20 fm 3 300 Ft

TOKTOLDÓ HORIZONT 25 MM-ES 1.65 fm 2 475 Ft

TOKTOLDÓ HORIZONT 25 MM-ES 1.65 fm 2 475 Ft

KÖNYÖKLŐ VÉGZÁRÓVAL 350 MM FEHÉR 2.20 fm 10 142 Ft

KÖNYÖKLŐ FÖLSZERELÉS 2.20 fm 3 300 Ft

ÁLOSZTÓ 27 MM- RAGASZTOTT (2 OLDALRA) DUPLEX NÉLKÜL 4.40 fm 13 200 Ft

SOROLÓ HORIZONT 'H' 1.65 fm 1 650 Ft

SOROLÓ HORIZONT 'H' 1.65 fm 1 650 Ft

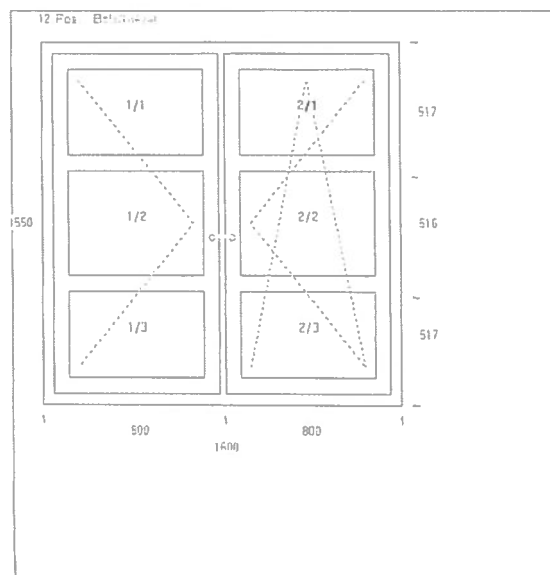
DUPLEX 4.40 fm 12 672 Ft

NYÍLÁSZÁRÓ: 116 790Ft

ÖSSZESEN: (10.0 % engedménnyel csökkentve: 173 758 Ft) 193 064Ft

POZÍCIÓ ÖSSZESEN: x 1 db 193 064Ft

Uw:1,06W/(m2\*K)



Pozíció száma: 12

Darabszám: 1 db Cons.: AB 12

Típus: BUKÓ-NYÍLÓ + NYÍLÓ

Méret 1600 X 1550 mm

Profil/Szín: HORIZONT / FEHÉR

Vasalat: ROTO

Üvegezés: 4LOW-E12 ARGON-4-12ARGON-4LOW-E

ÜVEG 4 LOWE -14 ARG.-4-14 ARG. -4 LOWE (3 RÉT.) (PENTA) 2.48 m2 17 360 F

TOKTOLDÓ HORIZONT 25 MM-ES 1.60 fm 2 400 F

TOKTOLDÓ HORIZONT 25 MM-ES 1.55 fm 2 325 F

TOKTOLDÓ HORIZONT 25 MM-ES 1.55 fm 2 325 F

ÁLOSZTÓ 27 MM- RAGASZTOTT (2 OLDALRA) DUPLEX NÉLKÜL 3.20 fm 9 600 F

KÖNYÖKLŐ VÉGZÁRÓVAL 350 MM FEHÉR 1.60 fm 7 376 F

KÖNYÖKLŐ FÖLSZERELÉS 1.60 fm 2 400 F

DUPLEX 3.20 fm 9 216 F

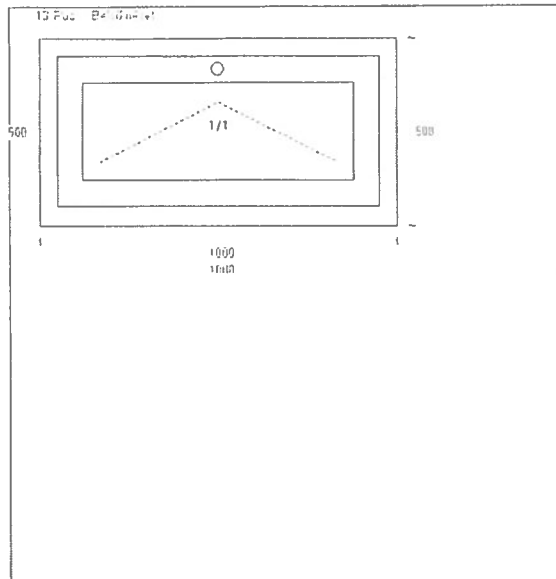
NYÍLÁSZÁRÓ: 69 440 F

ÖSSZESEN: (10.0 % engedménnyel csökkentve: 110 198 Ft) 122 442F

POZÍCIÓ ÖSSZESEN: x 1 db 122 442F

Uw:1,03W/(m2\*K)

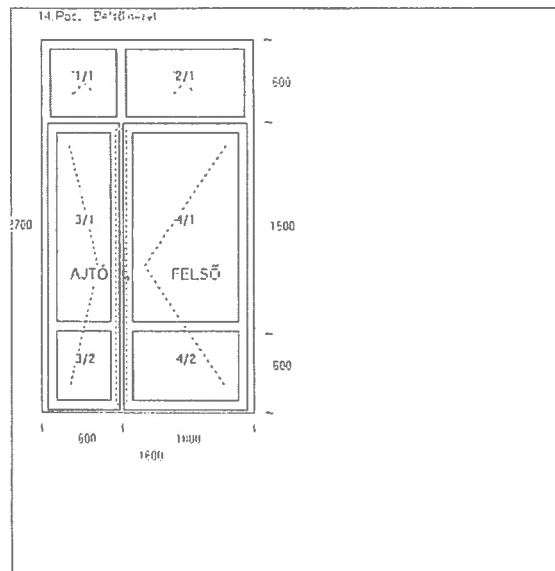




**Pozíció száma: 13** Darabszám: 1 db Cons.: AB 13  
 Tipus: BUKÓ FELSŐKILINCS Méret 1000 X 500 mm  
 Profil/Szín: HORIZONT / FEHÉR  
 Vasalat: ROTO  
 Üvegezés: 4LOW-E12 ARGON-4-12ARGON-4LOW-E  
 ÜVEG 4 LOWE -14 ARG -4-14 ARG. -4 LOWE (3 RÉT.) (PENTA) 0.50 m2 3 500 Ft  
 TOKTOLDÓ HORIZONT 25 MM-ES 0.50 fm 750 Ft  
 TOKTOLDÓ HORIZONT 25 MM-ES 0.50 fm 750 Ft  
 KÖNYÖKLŐ VÉGZÁRÓVAL 350 MM FEHÉR 1.00 fm 4 610 Ft  
 KÖNYÖKLŐ FÖLSZERELÉS 1.00 fm 1 500 Ft

NYÍLÁSZÁRÓ: 24 970 Ft  
 ÖSSZESEN: (10.0 % engedménnyel csökkentve: 32 472 Ft) 36 080 Ft  
 POZÍCIÓ ÖSSZESEN: x 1 db 36 080 Ft

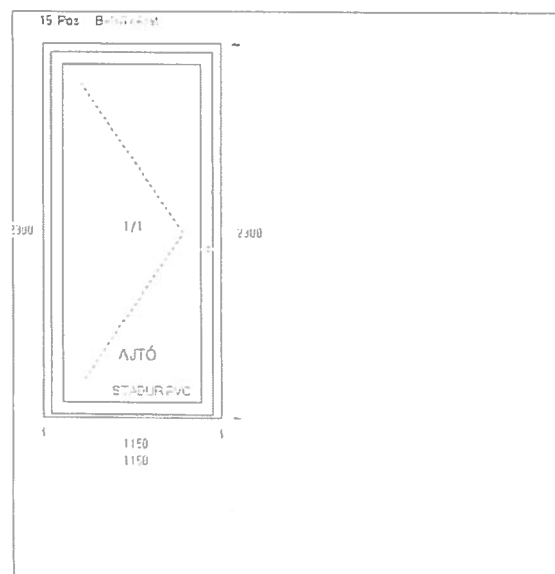
Uw:1,22W/(m2\*K)



**Pozíció száma: 14** Darabszám: 2 db Cons.: AJ 01  
 Tipus: KF AJTÓ KIFELE ÜVEGGEL Méret 1600 X 2700 mm  
 Profil/Szín: HORIZONT / FEHÉR  
 Vasalat: ROTO  
 Üvegezés: 4LOW-E12 ARGON-4-12ARGON-4LOW-E  
 ÜVEG 4 LOWE -14 ARG -4-14 ARG. -4 LOWE (3 RÉT.) (PENTA) 3.36 m2 23 520 Ft  
 TOKTOLDÓ HORIZONT 25 MM-ES 2.70 fm 4 050 Ft  
 TOKTOLDÓ HORIZONT 25 MM-ES 2.70 fm 4 050 Ft  
 TOKTOLDÓ HORIZONT 25 MM-ES 1.60 fm 2 400 Ft  
 STADUR PANEL FEHÉR 0.96 m2 2 880 Ft  
 STADUR PANEL 36 MM-ES FELÁR 0.96 m2 5 760 Ft  
 ALU KÜSZÖB MAGAS 1.60 fm 1 600 Ft  
 CSAPOS ZÁR FELÁR 1.00 db 12 000 Ft

NYÍLÁSZÁRÓ: 188 920 Ft  
 ÖSSZESEN: (10.0 % engedménnyel csökkentve: 220 662 Ft) 245 180 Ft  
 POZÍCIÓ ÖSSZESEN: x 2 db 490 360 Ft

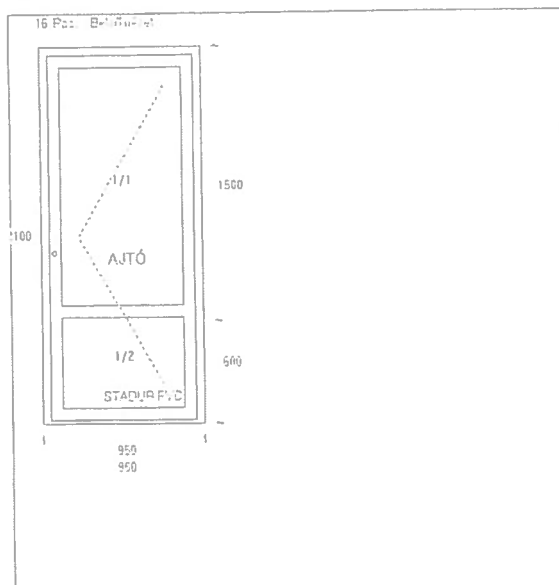
Uw:1,13W/(m2\*K)



**Pozíció száma: 15** Darabszám: 2 db Cons.: AJ 02  
 Tipus: AJTÓ KIFELE ÜVEGGEL Méret 1150 X 2300 mm  
 Profil/Szín: HORIZONT / FEHÉR  
 Vasalat: ROTO  
 Üvegezés: AJTÓPANEL STADUR  
 TOKTOLDÓ HORIZONT 45 MM-ES 1.15 fm 2 243 Ft  
 TOKTOLDÓ HORIZONT 45 MM-ES 2.30 fm 4 485 Ft  
 TOKTOLDÓ HORIZONT 45 MM-ES 2.30 fm 4 485 Ft  
 STADUR PANEL FEHÉR 2.65 m2 7 935 Ft  
 STADUR PANEL 36 MM-ES FELÁR 2.65 m2 15 870 Ft  
 ALU KÜSZÖB MAGAS 1.15 fm 1 150 Ft  
 CSAPOS ZÁR FELÁR 1.00 db 12 000 Ft

NYÍLÁSZÁRÓ: 105 150 Ft  
 ÖSSZESEN: (10.0 % engedménnyel csökkentve: 137 986 Ft) 153 318 Ft  
 POZÍCIÓ ÖSSZESEN: x 2 db 306 636 Ft

Uw:1,09W/(m2\*K)



Uw:1,13W/(m2\*K)

Pozíció száma: 16

Darabszám: 1 db Cons.: AJ 03

Típus: AJTÓ KIFELÉ ÜVEGGEL  
Profil/Szín: HORIZONT / FEHÉR

Méret 950 X 2100 mm

Vasalat: ROTO

Üvegezés: 4LOW-E12 ARGON-4-12ARGON-4LOW-E

ÜVEG 4 LOWE -14 ARG -4-14 ARG. -4 LOWE (3 RÉT.) (PENTA)

1.43 m2 9 975 Ft

TOKTOLDÓ HORIZONT 25 MM-ES

0.95 fm 1 425 Ft

TOKTOLDÓ HORIZONT 25 MM-ES

2.10 fm 3 150 Ft

TOKTOLDÓ HORIZONT 25 MM-ES

2.10 fm 3 150 Ft

STADUR PANEL FEHÉR

0.57 m2 1 710 Ft

STADUR PANEL 36 MM-ES FELÁR

0.57 m2 3 420 Ft

CSAPOS ZÁR FELÁR

1.00 db 12 000 Ft

NYÍLÁSZÁRÓ:

94 830 Ft

ÖSSZESEN: (10.0 % engedménnyel csökkentve: 116 694 Ft)

129 660Ft

POZÍCIÓ ÖSSZESEN: x 1 db

129 660Ft

## Műszaki tartalom:

Schüco nyílászáróink ÉMI, Horizont PS Penta+ nyílászáróink CSI, Decco nyílászáróink TSUS engedéllyel rendelkeznek melyek megfelelnek az Európai Unió szabványoknak.

### ABLAKOK, ERKÉLYAJTÓK:

- Profil : Decco 6 kamrás műanyag profilrendszer, tokban és szárnyban körbefutó acélmerevitéssel
- 70mm-es beépítési mélység
- Horizont: 7kamrás műanyag profilrendszer, tokban és szárnyban körbefutó acélmerevitéssel 75mm-es beépítési mélység
- Schüco 82 6 légkamrás műanyag profilrendszer, tokban és szárnyban körbefutó acél merevitéssel 82mm-es beépítési mélység
- Hibásműködtetés gátló. A tok és szárny közötti záródást többpontos Roto vasalat biztosítja.
- Szín: kívül-belül fehér (eltől eltérő esetben az árajánlat egyes tételeinél feltüntetve)
- Üveg: 4LOW-E-16Arg-4 K=1.0 W/m<sup>2</sup>K argon gázas extra hőszigetelés
- Extra: ingyenes résszellőző funkció
- Amennyiben AZT KÜLÖN NEM JÉLÖLJÜK az erkélyajtó NEM TARTALMAZ: alu küszöböt, külső kilincset, hengerzárat.

### AJTÓK:

- Profil : 6 kamrás műanyag profilrendszer, ALU küszöbvel
- 70mm-es beépítési mélység
- Horizont: 7kamrás műanyag profilrendszer, tokban és szárnyban körbefutó acélmerevitéssel 75mm-es beépítési mélység
- Schüco 82 6légkamrás műanyag profilrendszer, tokban és szárnyban körbefutó acél merevitéssel 82mm-es beépítési mélység
- 5 pontos kilincsműködtetésű gombafejes vasalat - 3db 3D ajtópánttal
- Üveg: 4-16-4 Low-e+Argon U=1.0 W/m<sup>2</sup>

### KÜLSŐ TOKOS MŰANYAG REDŐNY:

- Külső LINDAB lemeztok
- Alumínium tokvég
- Műanyag kefék lefutók
- Műanyag lamella
- Fehér színben

Az árajánlat nem tartalmazza a beépítés utáni kőműves, festő, illetve más szakipari jellegű utómunkálatok költségeit, és a bontás során keletkező hulladék elszállítás költségeit!

Gyártási határidő: 8-10 hét, színes és alakos szerkezetek esetén 12-14 hét

Fizetési feltételek: megrendelés esetén a vételár 50%-a (20% előleg, 30% foglaló) a fennmaradó 50% az áru átvételekor esedékes.

Kérjük sziveskedjék az árajánlat tartalmát, a nyílászáró méretét, színét, nyitási irányát, darabszámát és különleges igényeket (üveg, üvegcsztó, vasalat, takaróprofilok stb.) részletesen átvizsgálni az ábrás szerkezeti lista szerint.

Az ábrák az ablakokat és erkélyajtókat belülről, a bejárati ajtókat pántoldalról (kifelé nyíltól kívülről, befelé nyíltól belülről) nézve ábrázolják.

Felhívjuk szíves figyelmét hogy megrendelése az 50%-os előleg befizetésével válik érvényessé

A szerkezetek teljes kifizetésükig a Zentai Ablak Kft kizárólagos tulajdonában maradnak.

# ÁRAJÁNLAT

Eredeti példány

Kibocsátó:

Zentai Ablak Kft  
5123 Jászárokszállás, Arany János utca 57  
Adószám: 25489367-2-16

email: zentaitamas73@gmail.com  
OTP: 11745121-25154735

Vevő:

Jászárokszállás Város Önkormányzata  
5123 Jászárokszállás, Árpád tér 1  
A.sz.: 15732846-2-16

Érvényesség:  
2020.12.04.

Kiállítás:  
2020.12.04.

Példány:  
1. / 2

Bizonylatszám:  
ABL7-AR-1852322

Megnevezés:

Áfa:

Nettó ár:

Mennyiség:

Nettó érték:

Áfa tartalom:

Bruttó érték:

		Áfa:	Nettó ár:	Mennyiség:	Nettó érték:	Áfa tartalom:	Bruttó érték:
1.	002371 számú árajánlat	27%	13 526 556,69 Ft	1 db	13 526 556,69 Ft	3 652 170,31 Ft	17 178 727 Ft
2.	Berendezések burkolatok mechanikai védelme	27%	84 000 Ft	1 db	84 000 Ft	22 680 Ft	106 680 Ft
3.	Bejárati ajtók külső javítása burkolat pótlás	27%	15 000 Ft	3 db	45 000 Ft	12 150 Ft	57 150 Ft
4.	Hulladék elszállítás	27%	9 500 Ft	20 m2	190 000 Ft	51 300 Ft	241 300 Ft
5.	Karnis felszerelés	27%	4 500 Ft	44 db	198 000 Ft	53 460 Ft	251 460 Ft
6.	Külső párkány pótlás	27%	4 000 Ft	75 db	300 000 Ft	81 000 Ft	381 000 Ft
7.	Ablakok külső szerelési hézag javítás gettel	27%	3 200 Ft	75 db	240 000 Ft	64 800 Ft	304 800 Ft
8.	Belső gipszkarton spalettázás hőszigeteléssel	27%	34 125 Ft	79 db	2 695 875 Ft	727 886,25 Ft	3 423 761,25 Ft
9.	Spaletta élvédőzés, glettelés, festés	27%	20 288,19 Ft	79 db	1 602 766,93 Ft	432 747,07 Ft	2 035 514 Ft
10.	Tantermek falfestés	27%	1 520 Ft	126 m2	191 520 Ft	51 710,4 Ft	243 230,4 Ft
11.	Folyosó falfestés	27%	1 520 Ft	172 m2	261 440 Ft	70 588,8 Ft	332 028,8 Ft

Nettó összesen: 19 335 158,62 Ft  
Áfataralom összesen: 5 220 492,83 Ft

Kerekítés: -0,45 Ft

Azaz: huszonnégy millió-öttszázötvenötezer-hatszázötvenegy HUF

Végösszeg: **24 555 651 Ft**



ZENTAI ABLAK KFT.  
5123 Jászárokszállás, Arany J. u. 57.  
Adószám: 25489367-2-16  
OTP: 11745121-25154735

Vevő

Kibocsátó